



キヤノン DICOM 通信モジュール

CXDI DMW\_PS2

DICOM 適合性宣言書

# お客様へ

---

1. この宣言書の仕様はお断りなく変更することがあります。

・ 本文中で使用するシステム名および製品名は、一般に各メーカーの商標です。

---

© CANON INC. 2009

この宣言書の著作権はキヤノン株式会社にあります。

この宣言書の一部または全部をキヤノン株式会社の承諾書なしに複写、複製または転載することは禁止されています。

## 0. まえがき

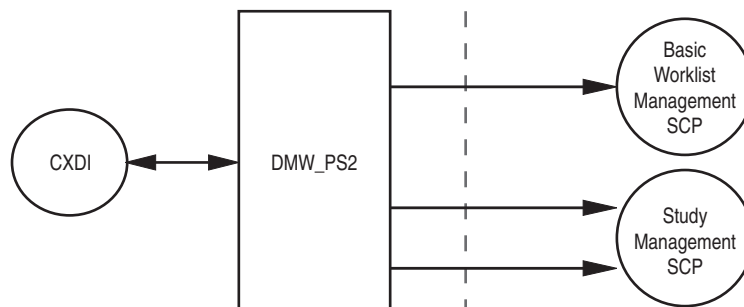
---

本宣言書ではキャノン デジタルラジオグラフィ CXDI シリーズ (以下 CXDI と略す) のキャノン DICOM 通信モジュール CXDI DMW\_PS2 バージョン 4.5 (以下 DMW\_PS2 と略す) の DICOM V3.0 への適合性について記述する。

# 1. 実装モデル

---

## 1.1 アプリケーション データ フロー図



## 1.2 AE の機能定義

DMW\_PS2 は CXDI の一部として動作する。

Basic Worklist Management SCP (Service Class Provider) に対してワークリスト (検査) 取得時に C-FIND を送信し、SCP から C-FIND を受信することで検査を取得し、検査内容を表示する。

また、Study Management SCP に対して検査開始時に N-CREATE を送信し、検査完了時または検査中止時に N-SET を送信する。

## 1.3 実世界活動の順序制御

DMW\_PS2 は、C-FIND で取得した検査、または CXDI で新規に実施した検査に対して、N-CREATE または N-SET を Study Management SCP に送信する。

## 2. AE の仕様

---

### 2.1 AE 仕様

DMW\_PS2 は、以下の DICOM V3.0 SOP クラスの SCU としての機能を有する。

SOP Class	SOP Class UID	Role
Modality Worklist SOP Class	1.2.840.10008.5.1.4.31	SCU
Modality Performed Procedure Step SOP Class	1.2.840.10008.3.1.2.3.3	SCU

#### 2.1.1 アソシエーション確立方針

##### 2.1.1.1 概略

DMW\_PS2 は、以下の場合にアソシエーション確立要求を発生する。

- ・ ワークリスト取得時に、C-FIND を発行する。
- ・ 検査開始時に、N-CREATE を発行する。
- ・ 検査を終了し、撮影画像の出力が終了したとき、N-SET を発行する。

使用する最大 PDU サイズはシステムに依存する。デフォルトは 16K である。

##### 2.1.1.2 アソシエーションの数

DMW\_PS2 は、単一のアソシエーション確立要求を発生する。

ただし、内部処理の進行上、アソシエーション確立要求が重なる場合がある。

##### 2.1.1.3 非同期の性質

非同期の処理は行わない。

##### 2.1.1.4 実装識別情報

DMW\_PS2 の実装クラス UID と実装バージョン名は以下のとおりである。

実装クラス UID : 1.2.392.200046.100.7.2.xxxxxx (バージョン番号)

実装バージョン名 : DMW\_PS2xxxxx (バージョン番号)

## 2.1.2 アソシエーションの起動方針

### 2.1.2.1 実世界活動 – モダリティワークリスト

#### 2.1.2.1.1 関連する実世界活動

DMW\_PS2 は、検査開始時に、C-FIND を発行するためにアソシエーション確立要求を発生する。

検査は、CXDI で [患者] ボタンを押して開始する。

#### 2.1.2.1.2 提案プレゼンテーションコンテキスト

以下のプレゼンテーションコンテキストを提案する。

Presentation Context Table					
Abstract Syntax		Transfer Syntax		Role	Extended Negotiation
Name	UID	Name List	UID List		
Modality Worklist Information Model - FIND	1.2.840.10008.5.1.4.31	Implicit VR Little Endian	1.2.840.10008.1.2	SCU	なし
		Explicit VR Little Endian	1.2.840.10008.1.2.1		
		Explicit VR Big Endian	1.2.840.10008.1.2.2		

#### 2.1.2.1.3 SOP クラスの適合性

DMW\_PS2 が、C-FIND で使用するタグは、次のとおりである。ただし、インストール時に IHE 設定が選択でき、通常設定と IHE 設定では使用できるタグが異なる。

VR 欄はデータタイプを示す。

検索条件欄に○があるタグは、インストール時に値を設定でき、\*があるタグは検索時に値を入力できる。

設定変更欄に○があるタグは、使用する場合、インストール時に設定が必要。

#### 通常設定

Description/Module	Tag	VR	検索条件	設定変更	備考
SOP Common					
Specific Character Set	(0008,0005)	CS			
Scheduled Procedure Step					
Scheduled Procedure Step Sequence	(0040,0100)	SQ			
> Scheduled Station AE Title	(0040,0001)	AE	○		単一値照合 / ユニバーサル照合
> Scheduled Procedure Step Start Date	(0040,0002)	DA	○/*		単一値照合 / 範囲照合 / ユニバーサル照合
> Scheduled Procedure Step Start Time	(0040,0003)	TM	○		範囲照合 / ユニバーサル照合
> Modality	(0008,0060)	CS	○		単一値照合 / ユニバーサル照合
> Scheduled Performing Physician's Name	(0040,0006)	PN	○		単一値照合 / ワイルドカード照合
> Scheduled Procedure Step Description	(0040,0007)	LO			
> Scheduled Station Name	(0040,0010)	SH	○		単一値照合
> Scheduled Procedure Step Location	(0040,0011)	SH	○		単一値照合
> Scheduled Action Item Code Sequence	(0040,0008)	SQ		○	撮影部位情報の受け渡しに使用可能
>> Code Value	(0008,0100)	SH		○	
>> Coding Scheme Designer	(0008,0102)	SH		○	
>> Coding Scheme Version	(0008,0103)	SH		○	
>> Code Meaning	(0008,0104)	LO		○	

Description/Module	Tag	VR	検索条件	設定変更	備考
> Pre-Medication	(0040,0012)	LO			
> Scheduled Procedure Step ID	(0040,0009)	SH			
> Requested Contrast Agent	(0032,1070)	LO			
<b>Requested Procedure</b>					
Requested Procedure ID	(0040,1001)	SH	*		単一値照合 / ユニバーサル照合 / ワイルドカード照合
Requested Procedure Description	(0032,1060)	LO			
Requested Procedure Code Sequence	(0032,1064)	SQ		○	予約済実行項目コードシーケンスとの併用不可
> Code Value	(0008,0100)	SH		○	
> Code Scheme Designator	(0008,0102)	SH		○	
> Code Scheme Version	(0008,0103)	SH		○	
> Code Meaning	(0008,0104)	LO		○	
Study Instance UID	(0020,000D)	UI			通知されなければモダリティ内で生成する
Reason for the Requested Procedure	(0040,1002)	LO			
Requested Study Sequence	(0008,1110)	SQ			
> Referenced SOP Class UID	(0008,1150)	UI			
> Referenced SOP Instance UID	(0008,1155)	UI			
<b>Image Service Request</b>					
Accession Number	(0008,0050)	SH	*		単一値照合 / ユニバーサル照合 / ワイルドカード照合
Requesting Physician	(0032,1032)	PN			
Referring Physician's Name	(0008,0090)	PN			
Requesting Service	(0032,1033)	LO			
<b>Visit Status</b>					
Patient's Institution Residence	(0038,0400)	LO			
<b>Patient Identification</b>					
Patient's Name	(0010,0010)	PN	*		単一値照合 / ユニバーサル照合 / ワイルドカード照合
Patient ID	(0010,0020)	LO	*		単一値照合 / ユニバーサル照合 / ワイルドカード照合
<b>Patient Demographic</b>					
Patient's Birth Date	(0010,0030)	DA			
Patient's SEX	(0010,0040)	CS			
Patient's Age	(0010,1010)	AS			
Patient's Size	(0010,1020)	DS			
Patient's Weight	(0010,1030)	DS			
<b>Patient Medical</b>					
Pregnancy Status	(0010,21C0)	US			
Medical Alerts	(0010,2000)	LO			
Contrast Allergies	(0010,2110)	LO			
<b>CANON UNIQUE</b>					
Exposure Dose Sequence	(0040,030E)	SQ		○	
> KVp	(0018,0060)	DS		○	
> Exposure Time	(0018,1150)	IS		○	
> X-ray Tube Current in $\mu$ A	(0018,8151)	DS		○	

IHE 設定

Description/Module	Tag	VR	検索条件	設定変更	備考
<b>SOP Common</b>					
Specific Character Set	(0008,0005)	CS			
<b>Scheduled Procedure Step</b>					
Scheduled Procedure Step Sequence	(0040,0100)	SQ			
> Scheduled Station AE Title	(0040,0001)	AE	○		単一値照合 / ユニバーサル照合
> Scheduled Procedure Step Start Date	(0040,0002)	DA	○/*		単一値照合 / 範囲照合 / ユニバーサル照合
> Scheduled Procedure Step Start Time	(0040,0003)	TM	○		範囲照合 / ユニバーサル照合
> Modality	(0008,0060)	CS	○		単一値照合 / ユニバーサル照合
> Scheduled Performing Physician's Name	(0040,0006)	PN	○		単一値照合 / ワイルドカード照合
> Scheduled Procedure Step Description	(0040,0007)	LO			
> Scheduled Station Name	(0040,0010)	SH	○		単一値照合
> Scheduled Procedure Step Location	(0040,0011)	SH	○		単一値照合
> Scheduled Action Item Code Sequence	(0040,0008)	SQ		○	撮影部位情報の受け渡しに使用可能
>> Code Value	(0008,0100)	SH		○	
>> Coding Scheme Designer	(0008,0102)	SH		○	
>> Coding Scheme Version	(0008,0103)	SH		○	
>> Code Meaning	(0008,0104)	LO		○	
> Pre-Medication	(0040,0012)	LO			
> Scheduled Procedure Step ID	(0040,0009)	SH			
> Requested Contrast Agent	(0032,1070)	LO			
<b>Requested Procedure</b>					
Requested Procedure ID	(0040,1001)	SH	*		単一値照合 / ユニバーサル照合 / ワイルドカード照合
Requested Procedure Description	(0032,1060)	LO			
Requested Procedure Code Sequence	(0032,1064)	SQ		○	予約済実行項目コードシーケンスとの併用不可
> Code Value	(0008,0100)	SH		○	
> Code Scheme Designator	(0008,0102)	SH		○	
> Code Scheme Version	(0008,0103)	SH		○	
> Code Meaning	(0008,0104)	LO		○	
Study Instance UID	(0020,000D)	UI			通知されなければモダリティ内で生成する
Reason for the Requested Procedure	(0040,1002)	LO			
Requested Study Sequence	(0008,1110)	SQ			
> Referenced SOP Class UID	(0008,1150)	UI			
> Referenced SOP Instance UID	(0008,1155)	UI			
<b>Image Service Request</b>					
Accession Number	(0008,0050)	SH	*		単一値照合 / ユニバーサル照合 / ワイルドカード照合
Requesting Physician	(0032,1032)	PN			
Referring Physician's Name	(0008,0090)	PN			
Requesting Service	(0032,1033)	LO			
<b>Visit Status</b>					
Patient's Institution Residence	(0038,0400)	LO			



Description/Module	Tag	VR	検索条件	設定変更	備考
<b>Patient Identification</b>					
Patient's Name	(0010,0010)	PN	*		単一値照合 / ユニバーサル照合 / ワイルドカード照合
Patient ID	(0010,0020)	LO	*		単一値照合 / ユニバーサル照合 / ワイルドカード照合
<b>Patient Demographic</b>					
Patient's Birth Date	(0010,0030)	DA			
Patient's SEX	(0010,0040)	CS			
Patient's Age	(0010,1010)	AS			
Patient's Size	(0010,1020)	DS			
Patient's Weight	(0010,1030)	DS			
<b>Patient Medical</b>					
Pregnancy Status	(0010,21C0)	US			
Medical Alerts	(0010,2000)	LO			
Contrast Allergies	(0010,2110)	LO			
<b>CANON UNIQUE</b>					
Exposure Dose Sequence	(0040,030E)	SQ		○	
> KVp	(0018,0060)	DS		○	
> Exposure Time	(0018,1150)	IS		○	
> X-ray Tube Current in $\mu$ A	(0018,8151)	DS		○	

2.1.2.2 実世界活動ーモダリティ実施済手続きステップ

2.1.2.2.1 関連する実世界活動

DMW\_PS2 は、検査選択時に、N-CREATE を発行するためにアソシエーション確立要求を発生する。

また、検査を終了時、または撮影画像の出力完了時に、N-SET を発行するため、アソシエーション確立要求を発生する。

検査は、CXDI で [ 検査終了 ] ボタンを押して終了する。

[ 検査終了 ] ボタンが押されると、画像処理と出力処理が開始される。

2.1.2.2.2 提案プレゼンテーションコンテキスト

以下のプレゼンテーションコンテキストを提案する。

Presentation Context Table					
Abstract Syntax		Transfer Syntax		Role	Extended Negotiation
Name	UID	Name List	UID List		
Modality Performed Procedure Step SOP Class	1.2.840.10008.3.1.2.3.3	Implicit VR Little Endian Explicit VR Little Endian Explicit VR Big Endian	1.2.840.10008.1.2 1.2.840.10008.1.2.1 1.2.840.10008.1.2.2	SCU	なし

2.1.2.2.3 SOP クラスの適合性

DMW\_PS2 が、N-CREATE で使用するタグは、次のとおりである。ただし、インストール時に IHE 設定が選択でき、通常設定と IHE 設定では使用できるタグが異なる。VR 欄はデータタイプを示す。

N-SET 欄に○印があるタグは、N-SET 発行時に値を設定する。

設定変更欄に○があるタグは、N-SET で使用する場合、インストール時に設定が必要。

通常設定

Description/Module	Tag	VR	N-SET	設定変更	備考
SOP Common					
Specific Character Set	(0008,0005)	CS			
Performed Procedure Step Relationship					
Scheduled Step Attribute Sequence	(0040,0270)	SQ	○	○	
> Study Instance UID	(0020,000D)	UI	○	○	取得した検査と同じ値
> Referenced Study Sequence	(0008,1110)	SQ			
>> Referenced SOP Class UID	(0008,1150)	UI			
>> Referenced SOP Instance UID	(0008,1155)	UI			
> Accession Number	(0008,0050)	SH			
> Requested Procedure ID	(0040,1001)	SH			
> Requested Procedure Description	(0032,1060)	LO			
> Scheduled Procedure Step ID	(0040,0009)	SH			取得した検査と同じ値
> Scheduled Procedure Step Description	(0040,0007)	LO			
> Scheduled Action Item Code Sequence	(0040,0008)	SQ			
>> Code Value	(0008,0100)	SH			
>> Coding Scheme Designator	(0008,0102)	SH			
>> Code Scheme Version	(0008,0103)	SH			
>> Code Meaning	(0008,0104)	LO			

Description/Module	Tag	VR	N-SET	設定変更	備考
Patient's Name	(0010,0010)	PN			取得した検査と同じ値
Patient ID	(0010,0020)	LO			
Patient's Birth Date	(0010,0030)	DA			
Patient's SEX	(0010,0040)	CS			
Referenced Patient Sequence	(0008,1120)	SQ			
<b>Performed Procedure Step Information</b>					
Performed Procedure Step ID	(0040,0253)	CS			
Performed Station AE Title	(0040,0241)	AE			デフォルトでは、CANON_CCR
Performed Station Name	(0040,0242)	SH			
Performed Location	(0040,0243)	SH			
Performed Procedure Step Start Date	(0040,0244)	DA			
Performed Procedure Step Start Time	(0040,0245)	TM			
Performed Procedure Step Status	(0040,0252)	CS	○		
Performed Procedure Step Description	(0040,0254)	LO	○		
Performed Procedure Type Description	(0040,0255)	LO	○		
Procedure Code Sequence	(0008,1032)	SQ			
Performed Procedure Step End Date	(0040,0250)	DA	○		
Performed Procedure Step End Time	(0040,0251)	TM	○		
<b>Image Acquisition Results</b>					
Modality	(0008,0060)	CS			デフォルトでは、CR
Study ID	(0020,0010)	SH			
Performed Action Item Sequence	(0040,0260)	SQ	○		
> Code Value	(0008,0100)	SH	○		
> Coding Scheme Designer	(0008,0102)	SH	○		
> Code Scheme Version	(0008,0103)	SH	○		
> Code Meaning	(0008,0104)	LO	○		
Performed Series Sequence	(0040,0340)	SQ	○		
> Performing Physician's Name	(0008,1050)	PN	○		
> Protocol Name	(0018,1030)	LO	○		
> Operator's Name	(0008,1070)	PN	○		
> Series Instance UID	(0020,000E)	UI	○		
> Series Description	(0008,103E)	LO	○		
> Retrieve AE Title	(0008,0054)	AE	○		
> Reference Image Sequence	(0008,1140)	SQ	○		
>> Reference SOP Class UID	(0008,1150)	UI	○		
>> Reference SOP Instance UID	(0008,1155)	UI	○		
> Referenced Standalone SOP Instance Sequence	(0040,0220)	SQ	○		
<b>Billing and Material Management Code</b>					
Film Consumption Sequence	(0040,0321)	SQ	○		フィルムサイズごとの枚数を設定する
> Number of Films	(2100,0170)	IS	○		プリントしないときは、
> Film Size ID	(2010,0050)	CS	○		タグ自体が出力されない
<b>Radiation Dose</b>					
Total Number of Exposures	(0040,0301)	US	○	○	オプション
Exposure Dose Sequence	(0040,030E)	SQ	○	○	
> KVp	(0018,0060)	DS	○	○	
> Exposure Time	(0018,1150)	IS	○	○	

Description/Module	Tag	VR	N-SET	設定変更	備考
> X-ray Tube Current	(0018,1151)	IS	○	○	どちらか一方を使用する デフォルトは (0018,8151)
> X-ray Tube Current in $\mu$ A	(0018,8151)	DS	○	○	
> Radiation Mode	(0018,115A)	CS	○	○	
> Filter Type	(0018,1160)	SH	○	○	
> Filter Material	(0018,7050)	LT	○	○	
Entrance Dose in mGy	(0040,8302)	DS	○	○	
Image Area Dose Product	(0018,115E)	DS	○	○	

IHE 設定

Description/Module	Tag	VR	N-SET	設定変更	備考
SOP Common					
Specific Character Set	(0008,0005)	CS			
Performed Procedure Step Relationship					
Scheduled Step Attribute Sequence	(0040,0270)	SQ	○	○	取得した検査と同じ値
> Study Instance UID	(0020,000D)	UI	○	○	
> Referenced Study Sequence	(0008,1110)	SQ			
> Accession Number	(0008,0050)	SH			
> Requested Procedure ID	(0040,1001)	SH			
> Requested Procedure Description	(0032,1060)	LO			
> Scheduled Procedure Step ID	(0040,0009)	SH			
> Scheduled Procedure Step Description	(0040,0007)	LO			
> Scheduled Action Item Code Sequence	(0040,0008)	SQ			
>> Code Value	(0008,0100)	SH			
>> Coding Scheme Designator	(0008,0102)	SH			
>> Coding Scheme Version	(0008,0103)	SH			
>> Code Meaning	(0008,0104)	LO			
Patient's Name	(0010,0010)	PN			
Patient ID	(0010,0020)	LO			
Patient's Birth Date	(0010,0030)	DA			
Patient's SEX	(0010,0040)	CS			
Referenced Patient Sequence	(0008,1120)	SQ			
Performed Procedure Step Information					
Performed Procedure Step ID	(0040,0253)	CS			
Performed Station AE Title	(0040,0241)	AE			デフォルトでは、 CANON_CCR
Performed Station Name	(0040,0242)	SH			
Performed Location	(0040,0243)	SH			
Performed Procedure Step Start Date	(0040,0244)	DA			
Performed Procedure Step Start Time	(0040,0245)	TM			
Performed Procedure Step Status	(0040,0252)	CS	○		
Performed Procedure Step Description	(0040,0254)	LO	○		
Performed Procedure Type Description	(0040,0255)	LO	○		
Procedure Code Sequence	(0008,1032)	SQ	○		
> Code Value	(0008,0100)	SH	○		
> Coding Scheme Designer	(0008,0102)	SH	○		
> Coding Scheme Version	(0008,0103)	SH	○		
> Code Meaning	(0008,0104)	LO	○		

Description/Module	Tag	VR	N-SET	設定変更	備考
Performed Procedure Step End Date	(0040,0250)	DA	○		
Performed Procedure Step End Time	(0040,0251)	TM	○		
<b>Image Acquisition Results</b>					
Modality	(0008,0060)	CS			デフォルトでは、CR
Study ID	(0020,0010)	SH			
Performed Action Item Sequence	(0040,0260)	SQ	○		
> Code Value	(0008,0100)	SH	○		
> Coding Scheme Designer	(0008,0102)	SH	○		
> Coding Scheme Version	(0008,0103)	SH	○		
> Code Meaning	(0008,0104)	LO	○		
Performed Series Sequence	(0040,0340)	SQ	○		
> Performing Physician's Name	(0008,1050)	PN	○		
> Protocol Name	(0018,1030)	LO	○		
> Operator's Name	(0008,1070)	PN	○		
> Series Instance UID	(0020,000E)	UI	○		
> Series Description	(0008,103E)	LO	○		
> Retrieve AE Title	(0008,0054)	AE	○		
> Reference Image Sequence	(0008,1140)	SQ	○		
>> Reference SOP Class UID	(0008,1150)	UI	○		
>> Reference SOP Instance UID	(0008,1155)	UI	○		
> Referenced Standalone SOP Instance Sequence	(0040,0220)	SQ	○		
<b>Billing and Material Management Code</b>					
Film Consumption Sequence	(0040,0321)	SQ	○		フィルムサイズごとの枚数を設定する
> Number of Films	(2100,0170)	IS	○		プリントしないときは、
> Film Size ID	(2010,0050)	CS	○		タグ自体が出力されない
<b>Radiation Dose</b>					
Total Number of Exposures	(0040,0301)	US	○	○	オプション
Exposure Dose Sequence	(0040,030E)	SQ	○	○	
> KVp	(0018,0060)	DS	○	○	
> Exposure Time	(0018,1150)	IS	○	○	
> X-ray Tube Current	(0018,1151)	IS	○	○	どちらか一方を使用する デフォルトは (0018,8151)
> X-ray Tube Current in $\mu$ A	(0018,8151)	DS	○	○	
> Radiation Mode	(0018,115A)	CS	○	○	
> Filter Type	(0018,1160)	SH	○	○	
> Filter Material	(0018,7050)	LT	○	○	
Entrance Dose in mGy	(0040,8302)	DS	○	○	
Image Area Dose Product	(0018,115E)	DS	○	○	

### 2.1.3 アソシエーション受諾方針

DMW\_PS2はSCUとしてのみ動作し、アソシエーションを受諾しない。

## 3. 通信プロファイル

---

### 3.1 サポートされる通信スタック

DMW\_PS2 は、DICOM V3.0 TCP/IP ネットワーク通信をサポートする。

### 3.2 TCP/IP スタック

DMW\_PS2 は、TCP/IP スタックを継承する。

### 3.3 物理媒体のサポート

DMW\_PS2 がインストールされる環境に依存する。

### 3.4 基本 TLS セキュア通信プロファイル

DICOM secure 通信をするため、Application Entity は基本 TLS セキュア通信プロファイルをサポートする。TLS 通信する IP ポートは、CXDI アプリケーションユーザにより設定できる。

サポートする TLS 機能	最小限の機構
エンティティ認証	RSA based certificates
マスターシークレット交換	RSA
データ完全性	SHA
秘匿性	Triple DES EDE、CBC、AES-128

TLS ネゴシエーションの過程で、CXDI アプリケーションにより、以下の3つの暗号スイートが提示される：

TLS\_RSA\_WITH\_AES\_128\_CBC\_SHA  
TLS\_RSA\_WITH\_3DES\_EDE\_CBC\_SHA  
TLS\_RSA\_WITH\_NULL\_SHA

データの完全性チェックが失敗すると、接続が切断され、A-P-ABORT indication が DICOM 上位層へ発行される。その時の DICOM 上の切断理由は 0 (理由なし)が入っているため、詳細は syslog ファイルを参照すること。

#### 3.4.1 鍵および証明書管理

鍵 (私有鍵) および証明書は、ネットワーク管理者またはサービスマンにより、ファイルとして提供される。ファイル形式は X.509 に準じた DER (Distinguished Encoding Rule) 形式である。さらに、私有鍵はパスフレーズで暗号化された形式の場合がある。

通信相手の証明書は、CXDI アプリケーションの実行フォルダの "srv-certs" フォルダにあらかじめインストールされた中間証明書およびルート証明書について、ルート証明書まで検証する。

## 4. 拡張 / 特殊化 / 私有化

---

C-FIND に照射線量シーケンスを含めることができる。

## 5. 構成

---

DMW\_PS2 は、設定ファイルで設定する。

Basic Worklist Management SCP および Study Management SCP の AE タイトル、  
ホスト名、ポート番号は個別に設定可能である。

Study Management SCP への送信は、使用しない設定にもできる。



## 6. 拡張文字集合のサポート

---

DMW\_PS2 は、以下の文字集合をサポートする。

Character Set Description	Defined Term
Default repertoire	(None)
	ISO 2022 IR 6
Japanese	ISO_IR 13
	ISO 2022 IR 13
	ISO 2022 IR 87
Latin alphabet No.1	ISO_IR 100
Latin alphabet No.2	ISO_IR 101
Latin alphabet No.4	ISO_IR 110
Latin alphabet No.5	ISO_IR 148
Greek	ISO_IR 126
Cyrillic	ISO_IR 144







\*L-IJ-4190D\*

# Canon

キヤノンマーケティングジャパン株式会社

医療機器営業本部 医画像機器営業部

〒108-8011 東京都港区港南 2-16-2 太陽生命品川ビル  
TEL 03-3740-3354